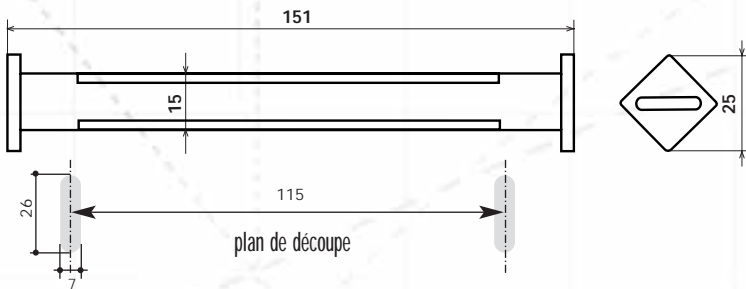


POIGNÉES PORTE CARTON

POIGNÉE REF 151 LA : poignée plate, losange en extrémité. Capacité de charge 15 kg.

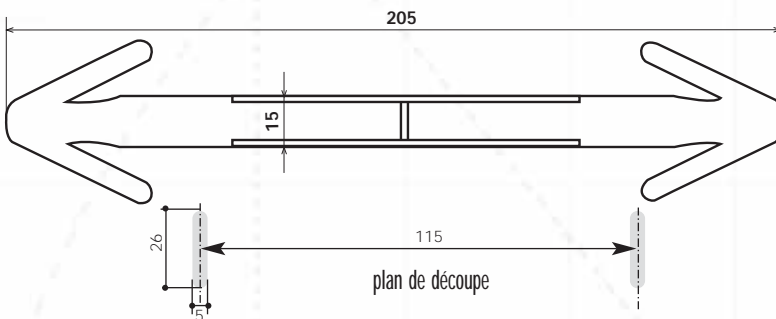


Coloris Standard



+ Possibilité
Autres couleurs

POIGNÉE REF 210 F : poignée flèche avec renfort sur la partie centrale. Capacité de charge 25 kg.

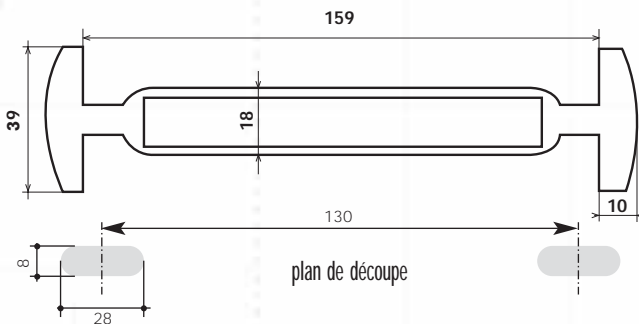


Coloris Standard



+ Possibilité
Autres couleurs

POIGNÉE REF 180 DL : poignée totalement plate. Capacité de charge 25 kg.

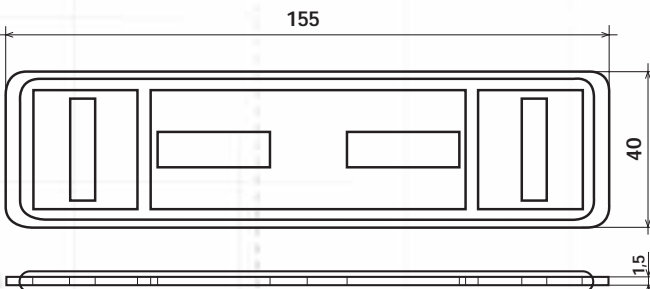


Coloris Standard



+ Possibilité
Autres couleurs

PLAQUE DE RENFORT RÉF 155/40 : protection du support en cas de charge lourde (151 LA et 210 F uniquement).



Coloris Standard



dômeplastiques
injection des plastiques

capsulage / dosage / produits d'assemblage / produits divers

ZA des Croizettes - Rue Roland Bonnard - 63500 ISSOIRE - Tel. : 33 (0)4 73 89 11 97 - Fax : 33 (0)4 73 89 66 87 - Email : contact@domeplastiques.fr - Site internet : www.domeplastiques.fr

Nous imaginons pour vous un monde plus simple