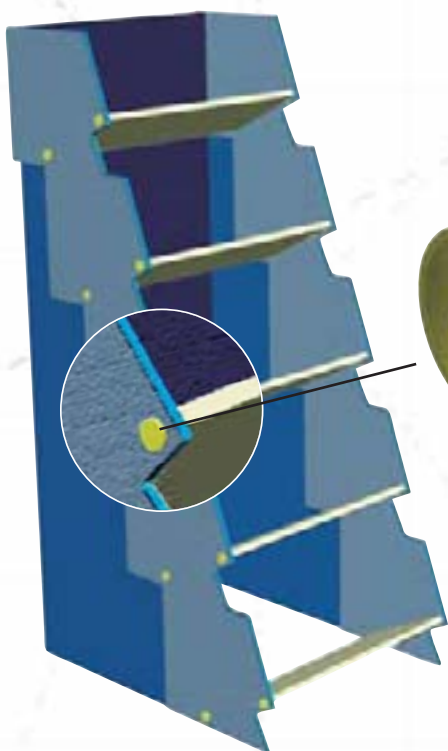


SYSTÈMES D'ASSEMBLAGE

← PRESSION, VIS/ÉCROU ET RIVET D'ASSEMBLAGE.



Convient parfaitement pour la fixation de carton, mousse, plaque polypro, etc.
Assemblage rapide et sans outil : PLV, container, panneau isolant, etc.



Réalisation Rivatex

- ← Stock disponible sous 24h.
- ← Multiple combinaison d'assemblage.
- ← Gamme de couleur importante.



Conditionnement personnalisé



Etude et réalisation de produits spécifiques à votre demande

dômeplastiques
injection des plastiques

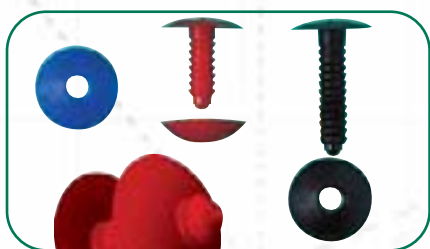
capsulage / dosage / produits d'assemblage / produits divers

ZA des Croizettes - Rue Roland Bonnard - 63500 ISSOIRE - Tel. : 33 (0)4 73 89 11 97 - Fax : 33 (0)4 73 89 66 87 - Email : contact@domeplastiques.fr - Site internet : www.domeplastiques.fr

Nous imaginons pour vous un monde plus simple

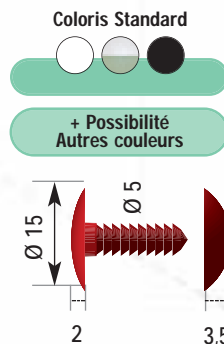
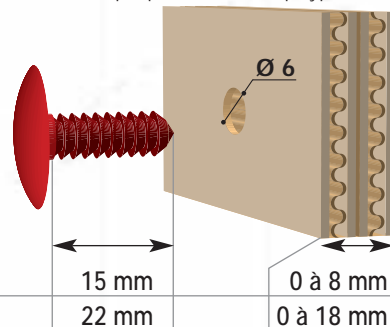
SYSTÈMES D'ASSEMBLAGE

PRESSION DIAMÈTRE 15 : assemblage sans effort de plaques de carton, polypro, mousse, etc.

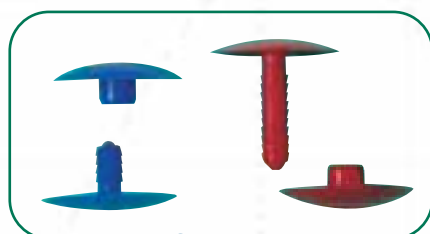


Réf. 15/08

Réf. 15/18



PRESSION DIAMÈTRE 30 : pour une fixation très résistante.
Gros diamètre du pion pour un meilleur maintien.



Réf. 30/16

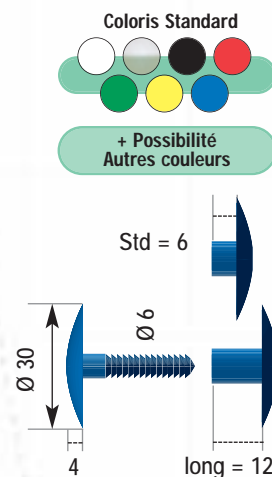
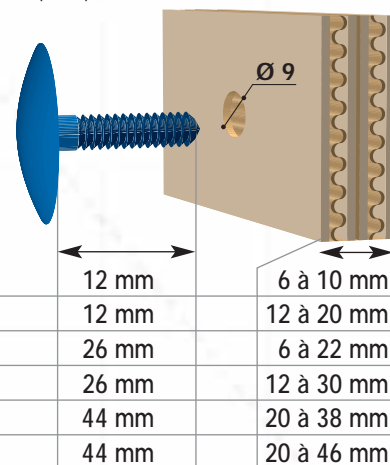
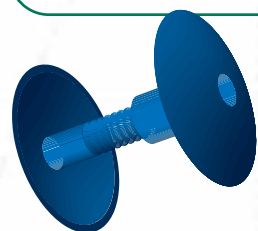
Réf. 30/16 long

Réf. 30/22

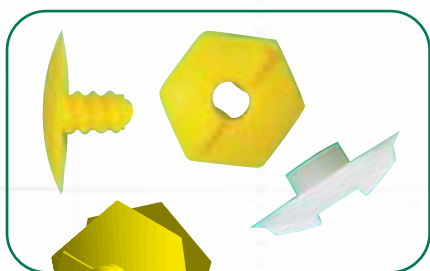
Réf. 30/22 long

Réf. 30/38

Réf. 30/38 long

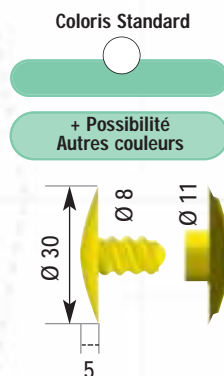
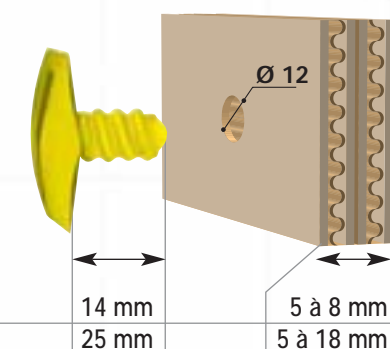


VIS ÉCROU H 27 : assemblage à visser, aucun accessoire de montage, réutilisable.

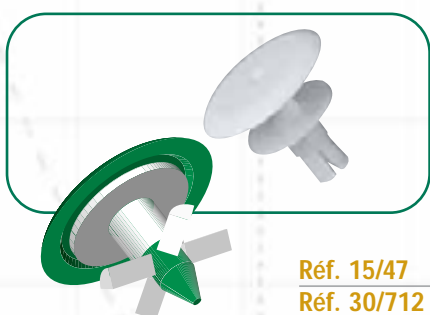


Réf. 27/08

Réf. 27/18



RIVET SR : assemblage encore plus rapide par une mise en place frontale, autorisant des assemblages dans des zones inaccessibles.



Réf. 15/47

Réf. 30/712

L = 12 ø D = 15 ø d = 5

L = 17 ø D = 30 ø d = 9

